

Alle Rechte vorbehalten/ All rights reserved

5

4

3

2

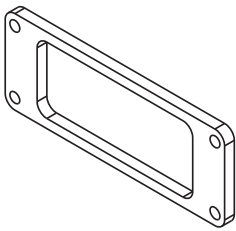
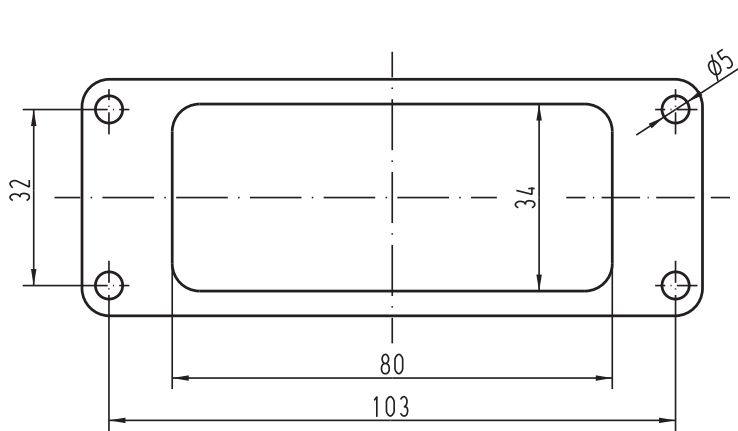
1

D

C

B

A



All Dimensions in mm Original Size DIN A 4			Techn. Character.			Nicht tolerierte Masse/ free size tolerances		
				Dat.	Name	Massestab/Scale 1:1	Flanschgummidichtung/ gasket Han 16M	
			Detail.	19.10.01	DY			
			Insp.		KR			
			Stand.					
411957	17.01.06	Loe.	HARTING Electric GmbH & Co. KG				TB 09 37 000 9943	
30170			D-32339 Espelkamp					
Mod.	Dat.	Name						
							Sub.	Blatt/ page