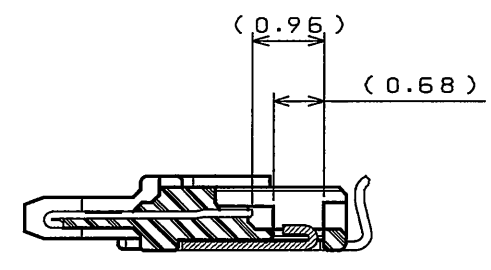
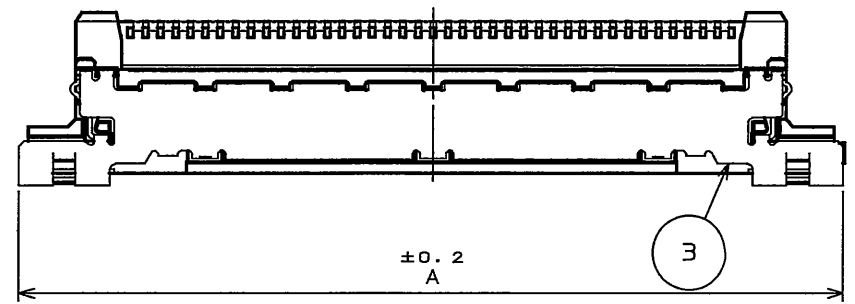
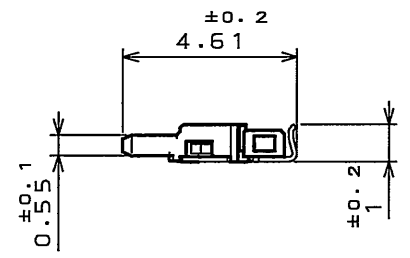
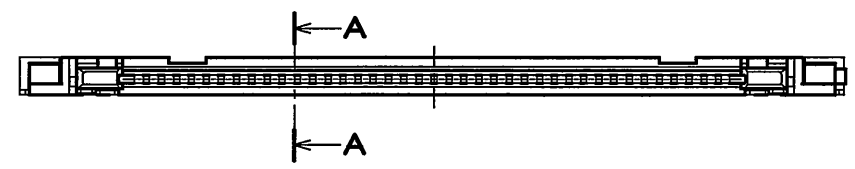
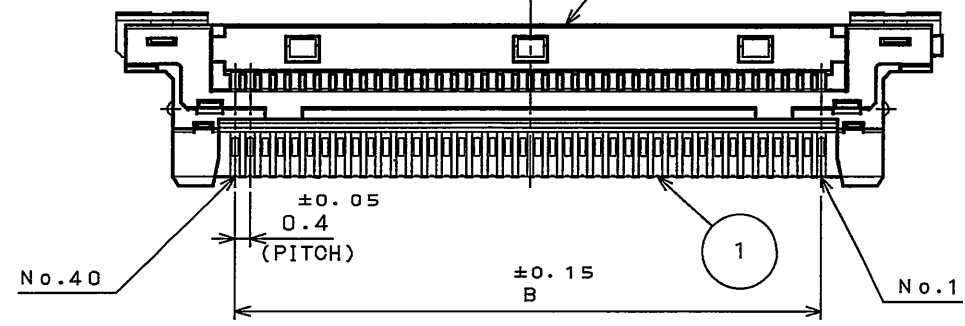
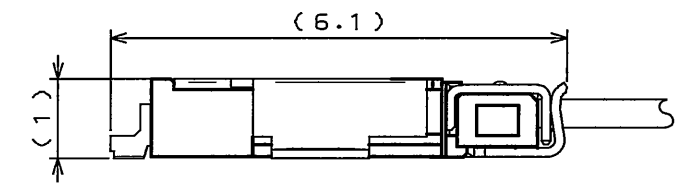


908701RS
(ON ENIMVHD)各異図

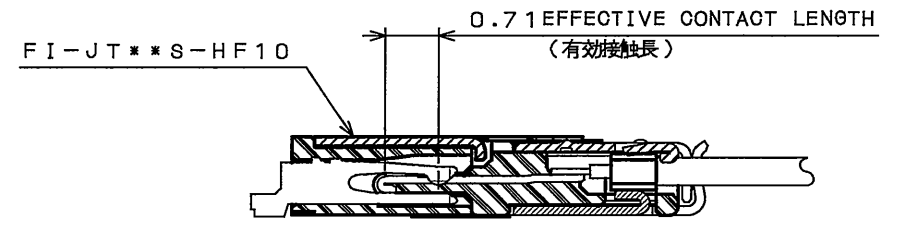
版数 REV.	年月日 DATE	DCN NO.	変更内容 DESCRIPTION	製図 DR.	担当 CHK.	査閲 APPD.	承認 APPD.
2	26.Sep.2007	064025	ADDED NOTE 注記追加		M.KIKUCHI		K.Hisatomi



SECT. A-A
(SCALE 10:1)



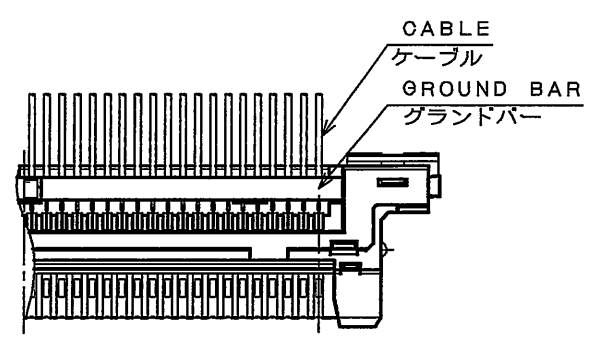
MATED CONDITION(REF.)
嵌合状態(参考)



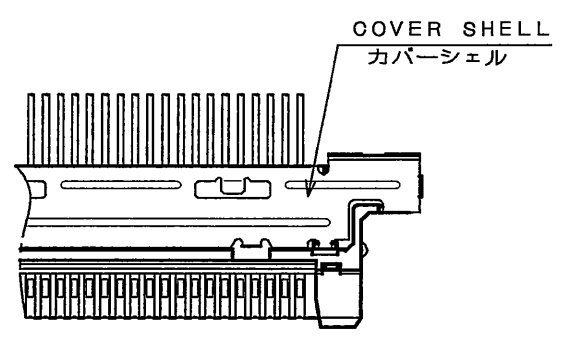
SECT.OF MATED CONDITION(REF.)
嵌合状態断面図(参考)

TABLE 1

No. OF CONTACTS	A	B
40	21.9	15.6



CABLE ASSEMBLED
CONDITION(REF.)
ケーブル組込状態図(参考)



COVER SHELL ASSEMBLED
CONDITION(REF.)
カバーシェル組込状態図(参考)

符号 NO.	名称 DESCRIPTION	個数 QTY.	材料 MATERIAL	仕上 FINISH	備考 REMARKS
3	BASE SHELL ベースシェル	1	STAINLESS STEEL ステンレス	GOLD(0.03μmMIN)OVER NICKEL Ni上Au××μ(0.03μm以上)	
2	INSULATOR インシュレータ	1	HAET RESISTING PLASTIC 耐熱性樹脂		COLOR:BLACK 色相:黒
1	CONTACT コンタクト	**	COPPER ALLOY 銅合金	CONTACT AREA:GOLD(0.1μmMIN)OVER NICKEL 接触部: Ni上Au(0.1μm以上)××μ	TERMINAL AREA: GOLD(0.03μmMIN)OVER NICKEL
仕様書(SPECIFICATION)		第1版(ORIGINAL DATE) 20.Aug.2007		尺度(SCALE) 5:1	シリーズ(SERIES) FI-JT
公差差(GENERAL TOLERANCE)		製図 DR.		名称(TITLE) FI-JT***C	
寸法(DIMENSION)		担当 CHK. H.MATSUZAKI		日本航空電子工業株式会社 JAPAN AVIATION ELECTRONICS INDUSTRY, LTD.	
角度(ANGLES)		査閲 APPD. M.HIUGHCHI			
. ±		承認 APPD. K.HISATOMI			
.X ±				図面番号(DRAWING NO.) SJ107806	
.XX ±				質量(MASS)	
.XXX ±				製図 DR.	

DOF-0-212F(05.06)

WISDOM承認

2007.10.01 / 18:33:33 / 024573

SIZE A3

版数
(REV.)
2