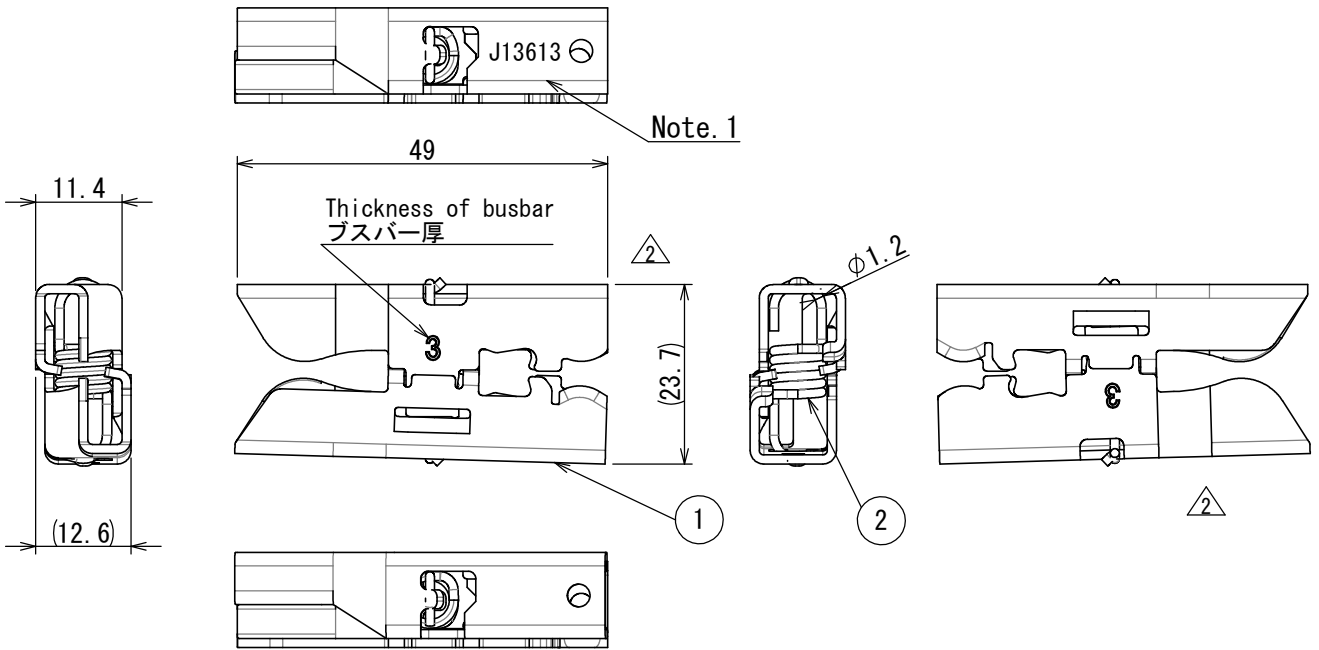


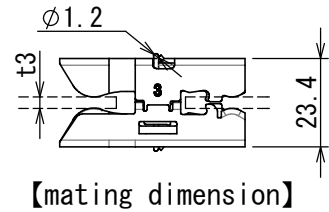
版数 VER.	年月日 DATE	CN NO.	変更内容 DESCRIPTION	製図 DR.	担当 CHK.	査閲 APPD.	承認 APPD.
2	20/AUG/2013	007181	REVISED FORM		T. EBISAWA	-	T. KUDOU
3	07/MAR/2014	009209	ADD A NOTE		T. EBISAWA	-	T. KUDOU



命名法 (DESIGNATION)

DW07 S 01 B AG ※

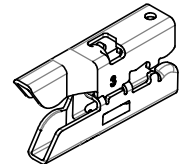
モディファイNo. (Number of modify)
 めっき仕様: 銀 (silver plating)
 接続先: ブスバー (connection : busbar)
 芯数 (No. of contacts)
 S : ソケット (socket)
 シリーズ名 (series)



注1. 図示の箇所にロットNo. を表示. (表示方向は任意) △3
 Note.1 Production lot number is marked as indicated.
 The displayed direction is arbitrary △3

J 13 6 13

生産日 (DAY)
 月 (10月:0, 11月:X, 12月:Y) (MONTH OCT:0, NOV:X, DEC:Y)
 年 (西暦下2桁) Yaer - Lower 2 digits of A.D.
 製造コード (PRODUCT CODE)



[reference view]

注2. 取扱説明書は下記資料を参照してください。
 Note.2 The instruction manual is the following document.
 ・ JAHL-30309 : DW07 SERIES (handling guide)
 ・ JAHL-30309-1 : DW07 SERIES -Ag plating (technical guide)

特別管理品目
 SPECIAL CONTROL ITEM
Li電池

2	HELICAL EXTENSION SPRING	1	STAINLESS STEEL	-	-
1	CONTACT	2	COPPER ALLOY	SILVER PLATING	-
符号 NO.	名称 DESCRIPTION	個数 QTY.	材料 MATERIAL	仕上 FINISH	備考 REMARKS

仕様書 (SPECIFICATION)		第1版 (ORIGINAL DATE)		名称 (TITLE)		日本航空電子工業株式会社	
JACS-30309 (Note. 2)		13/JUN/2013		DW07S01BAG1		Reference Only	
一般公差 (GENERAL TOLERANCE)		製図 DR.		(Busbar: t3.0 mm)		JAE JAPAN AVIATION ELECTRONICS INDUSTRY, LTD.	
寸法 (DIMENSION)		担当 CHK.		T. EBISAWA		図面番号 (DRAWING NO.)	
角度 (ANGLES)		査閲 APPD.		-			
単位 (UNIT) : mm		承認 APPD.		T. KUDOU			
シリース (SERIES)		尺度 (SCALE)		SJ114199		版数 (VER.)	
DW07		1 : 1				3	

DCF-C-211H(12.08)

S/W

WISDOM承認 2014/03/07