

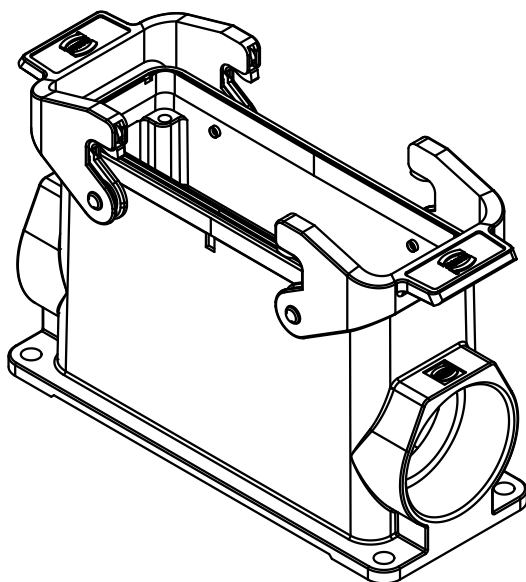
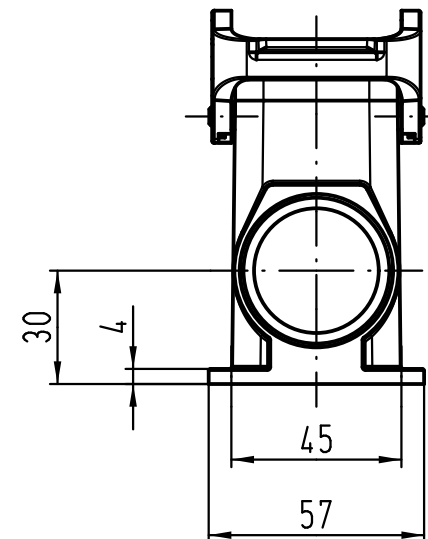
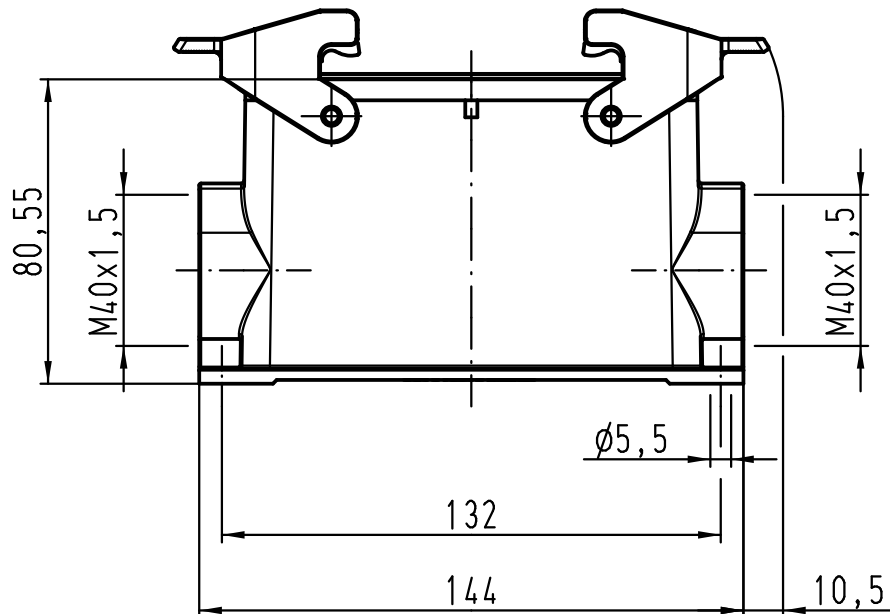
1 2 3 4 5 6

A

B

C

D



All Dimensions in mm Original Size DIN A 4		Techn. Character.			Nicht tolerierte Maß/Free size tolerances	
			Dat.	Name	Maßstab/Scale 1:2	Han 24EMV/B-asg2-QB-M40 Sockelgehäuse <i>housing surface mounting</i>
		Detail.	21.11.08	Ho		
		Insp.		Be		
		Stand.				
B	29.03.11	Spr	HARTING Electric GmbH & Co. KG			TB 19 62 824 0273
A			D-32339 Espelkamp			
Mod.	Dat.	Name				Sub. TB 19 62 824 0273 v. 06.06.05

Blatt/ page