

8E79E0NS
(DRAWING NO.) 台架図

版数 REV.	年月日 DATE	DCN NO.	変更内容 DESCRIPTION	製図 DR.	担当 CHK.	査閲 APPD.	承認 APPD.
2	7.May.2002	49927	ADDED NOTE. CORRECTED TOLERANCE.	—	T.ISHIKAWA	T.Takahashi	O.Hashiguchi

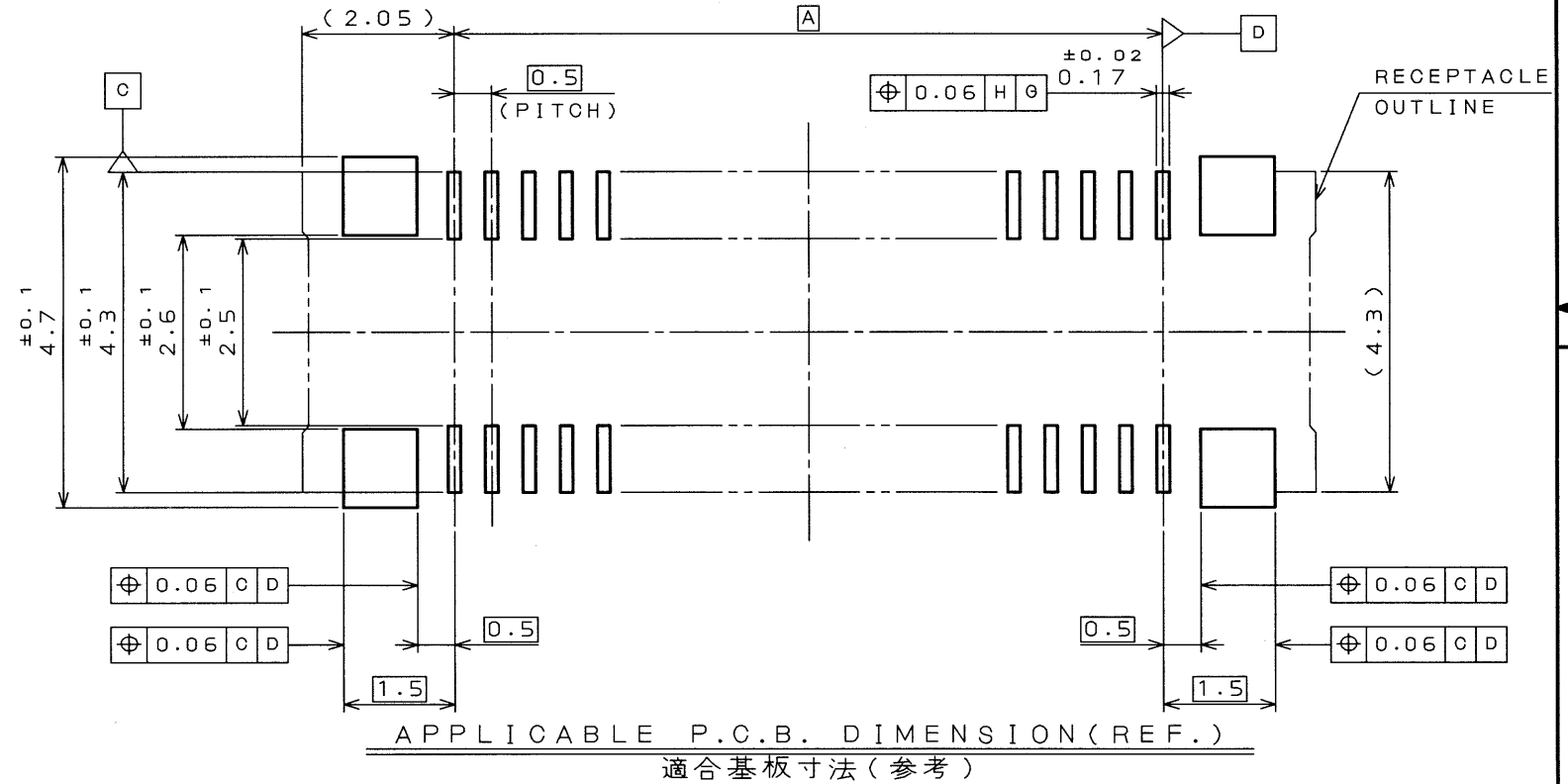
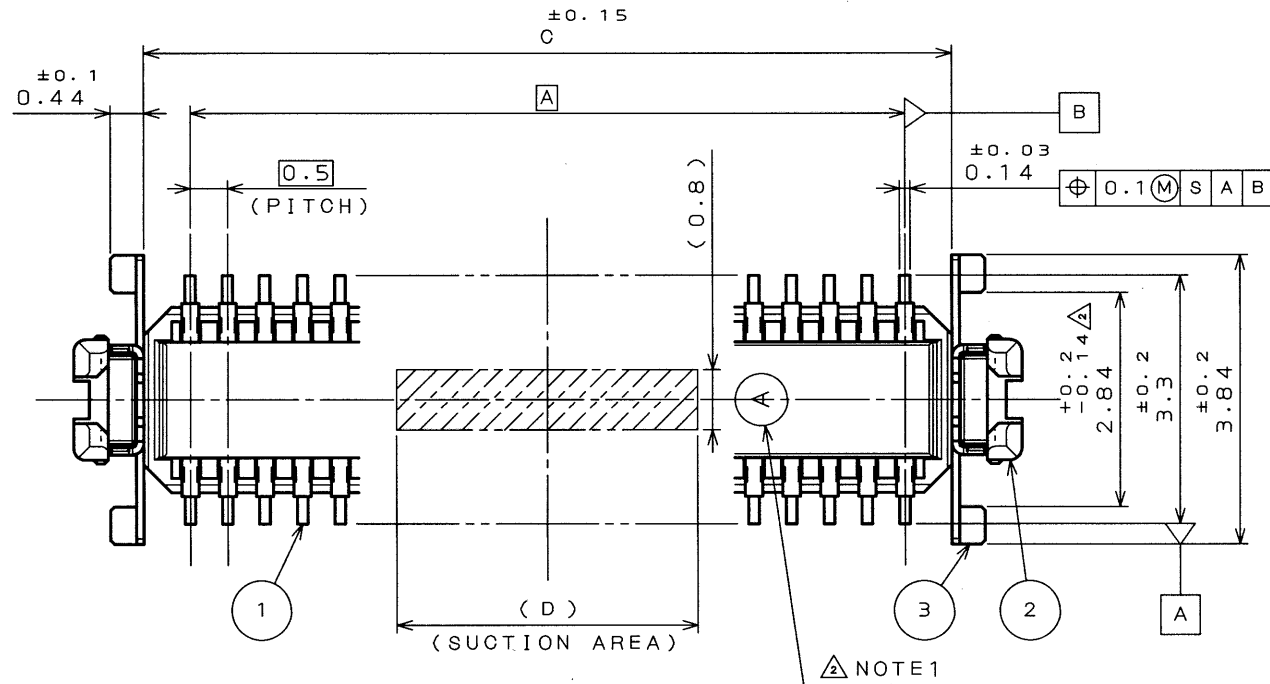
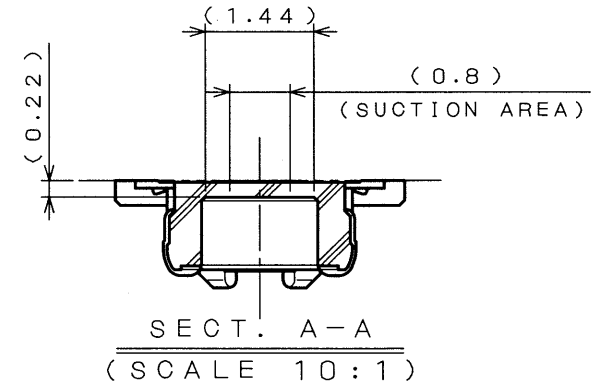
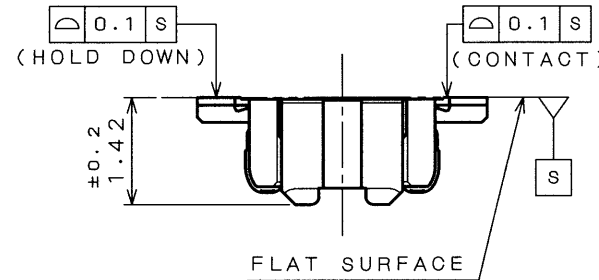
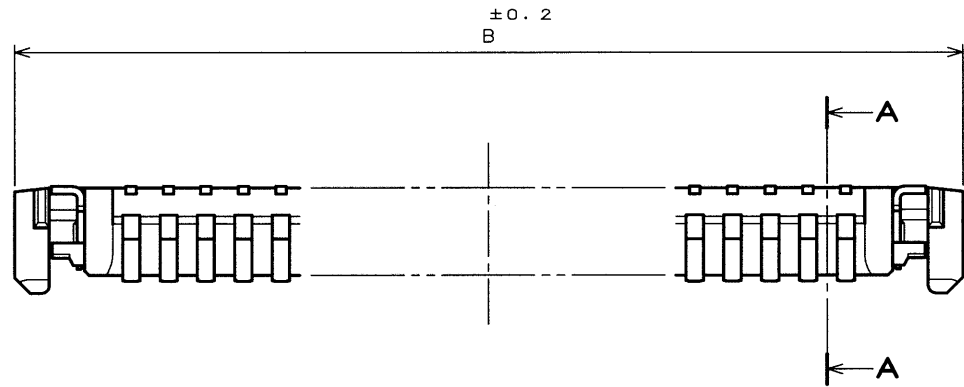


TABLE 1

名称(TITLE)	A	B	C	D
AA01A-P010VA1	2.0	5.1	3.24	2.0
AA01A-P030VA1	7.0	10.1	8.24	2.0
AA01A-P040VA1	9.5	12.6	10.74	4.0
AA01A-P060VA1	14.5	17.6	15.74	4.0

△NOTE 1. MARKING POINT OF CAVITY NUMBER IS DIFFERENT VARY WITH ITEMS.
△注1. キャビティ番号を表示する。但し、表示場所は、芯数により異なる。

3	INSULATOR インシュレータ	1	HEAT RESISTING PLASTICS 耐熱プラスチック	UL94V-0 COLOR:BLACK 色相:黒
2	HOLD DOWN ホルツダウン	2	COPPER ALLOY 銅合金	TIN PLATING Snめっき
1	CONTACT コンタクト	N	COPPER ALLOY 銅合金	GOLD PLATING Auめっき CONTACT AREA:0.1μm MIN. 接触部:0.1μm以上
符号 NO.	名称 DESCRIPTION	個数 QTY.	材料 MATERIAL	仕上 FINISH 備考 REMARKS
仕様書(SPECIFICATION) JACS-1696		第1版(ORIGINAL DATE) 26.Apr.2002		尺貫(SCALE) 10:1 AA01A
公差(GENERAL TOLERANCE)		製図 DR.	名称(TITLE) AA01A -P***VA1 (PLUG)	
寸法(DIMENSION)	角度(ANGLES)	担当 CHK.	ELECTRONICS INDUSTRY, LTD.	
. ±0.8	×° ±	査閲 APPD.	図面番号(DRAWING NO.) SJ036738	
.X ±0.4	×°X' ±	承認 APPD.	版数 (REV.) 2	
.XX ±0.1				
.XXX ±				

本図面は日本航空電子工業(株)の所有する情報を含むもので当社の許可なく複製を禁止する。
THIS DRAWING CONTAINS INFORMATION THAT IS PROPRIETARY TO JAE AND CAN NOT BE REPRODUCED WITHOUT WRITTEN CONSENT OF JAE.

DOF-0-212D(98.02)

0 10 20 30 40 50 60 70 80 90 100

CDS-02-580-10084

SIZE A3