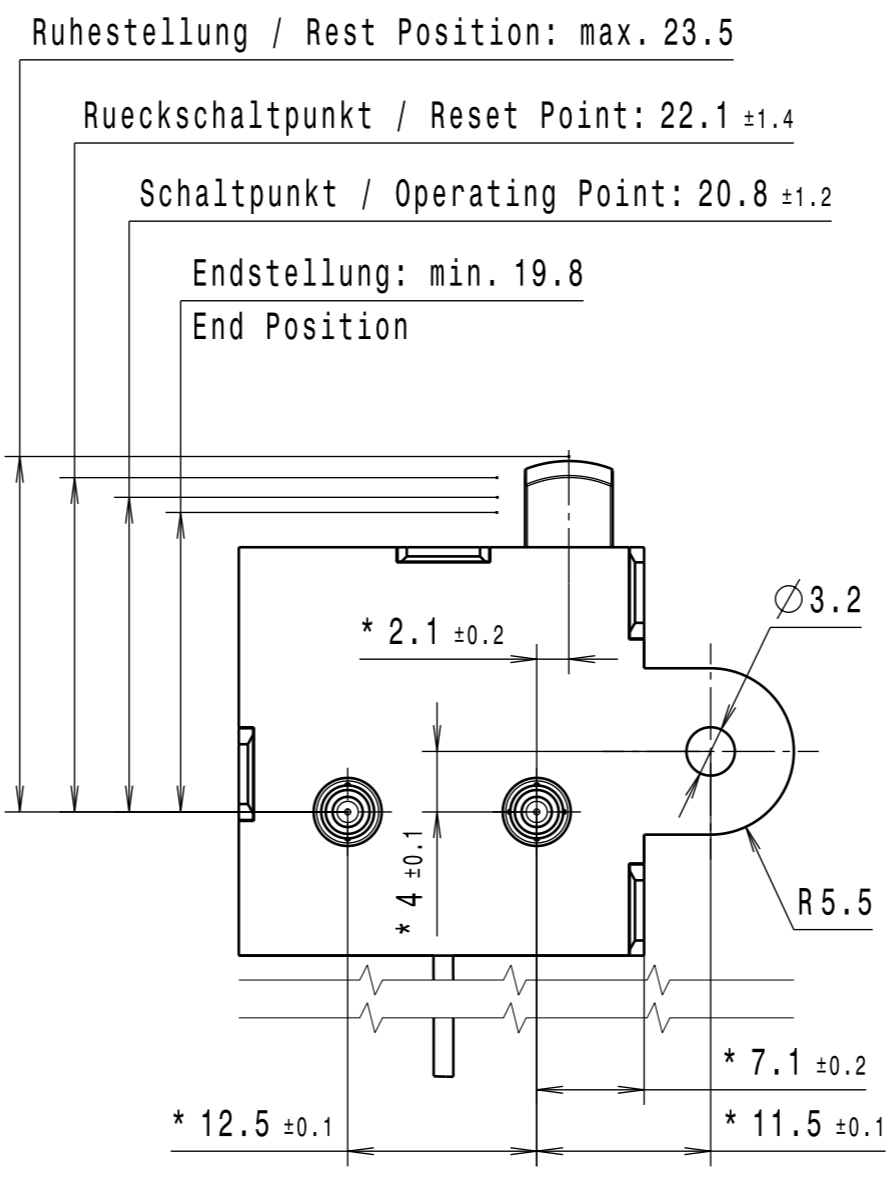
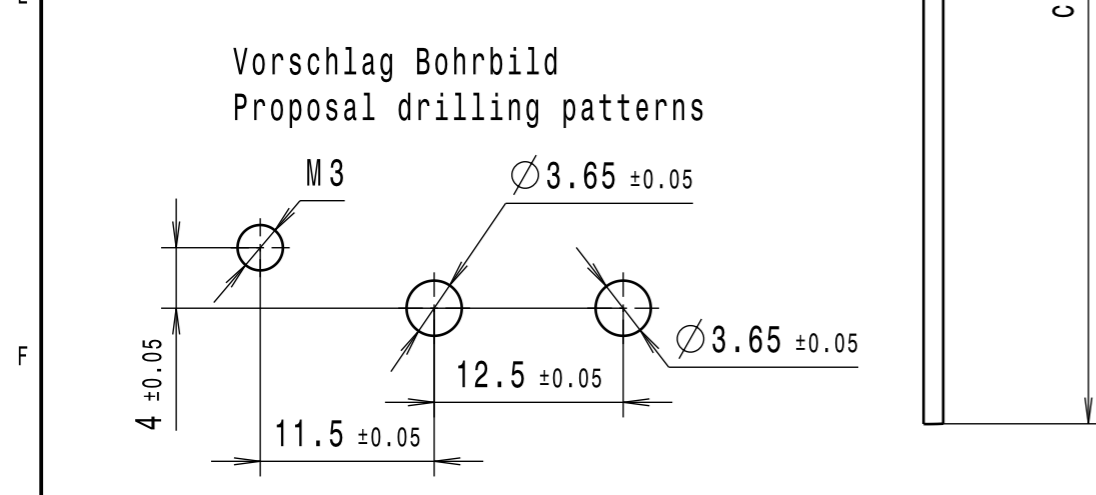
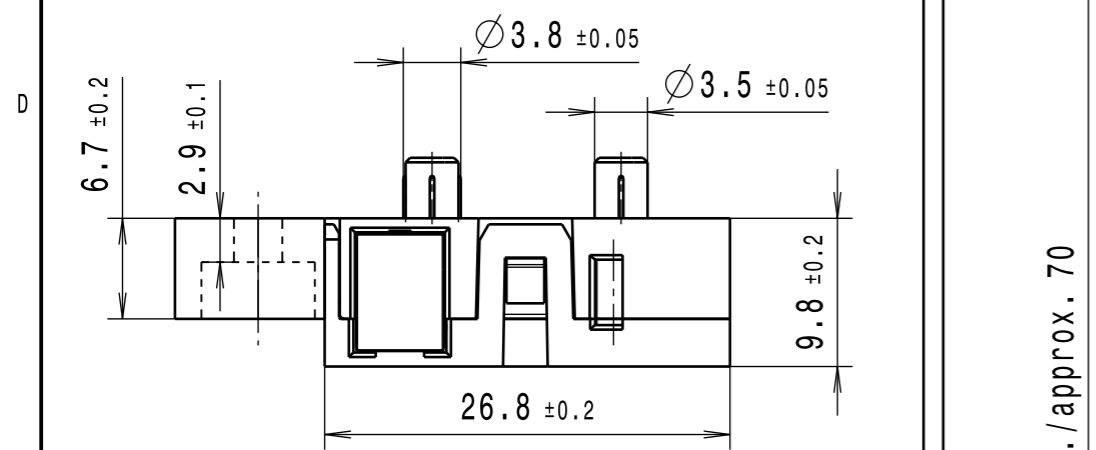
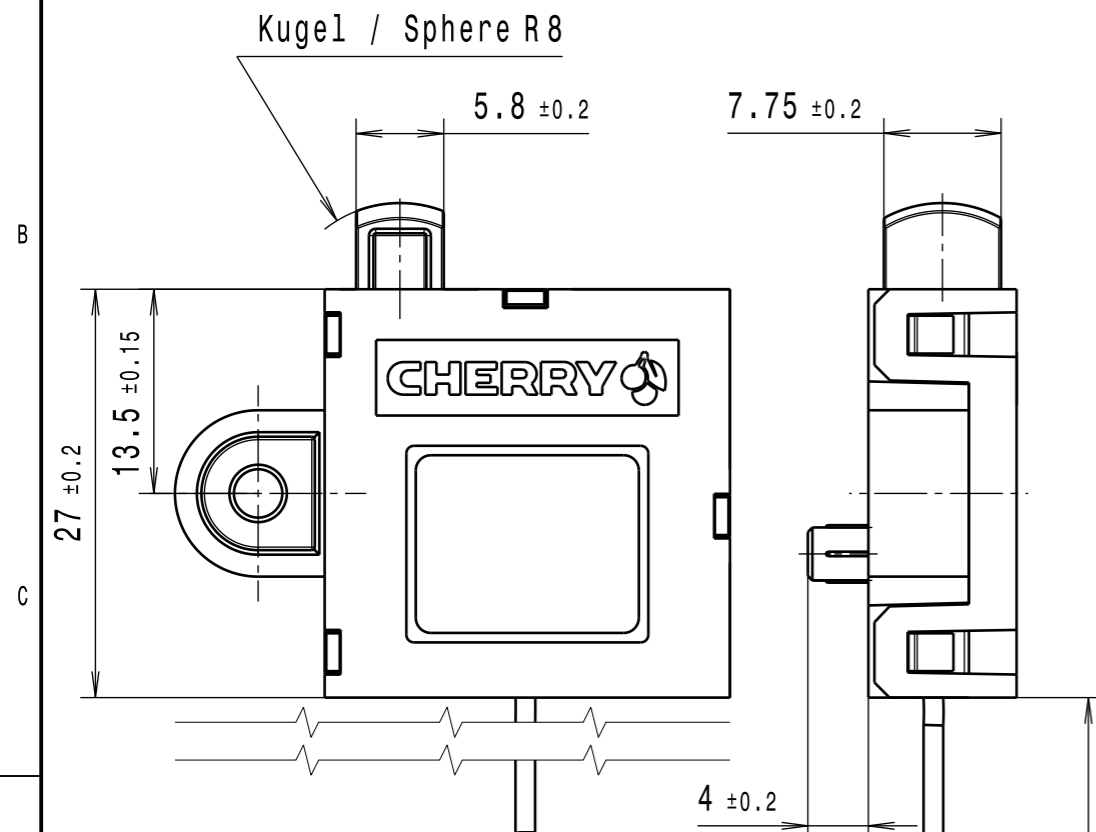
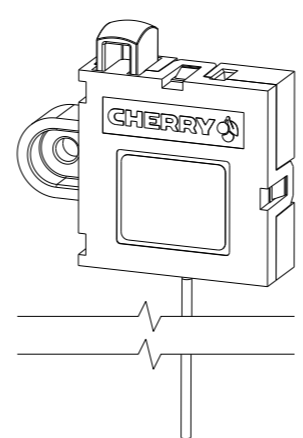


The reproduction, distribution and utilization of this drawing as well as the communication of its contents to others without explicit authorization is prohibited. Offenders will be held liable for the payment of damages. All rights reserved in the event of the grant of a patent, utility model or design patent.



* bezogen auf Zapfengrund
measured at the bottom of posts

Isometric view
Scale: 1:1



Technische Angaben / Technical Data:

Werkstoffe / Materials:	
Gehäuse, Deckel / Case, Cover	: PA66
Betaetiger / Button	: POM
Antenne / Antenna	: FLRY-0.35-B gr/gy
Temperaturbereich / Temperature rating	: -40°C bis/to +85°C
Lebensdauer / Life time	: 100 000 Zyklen bei RT nach ISO 554 cycles at ambient temp. acc. to ISO 554
Schaltbetaetigungskraft / Operating force	: max. 15N
Betaetigungsgeschwindigkeit / Operating speed	: 0.1m/s
Frequenz/Frequency	: 915MHz ±0.5MHz
Sendeleistung typ./Transmission power typ.	: +6dBm
Protokoll / Protocol	: ZF Proprietary
Datenrate / Datarate	: 76.9KBps ±5%
Modulation / Modulation	: 2-FSK
Schutzart / Protection	: IP 40
Zulassung: Approbation	: FC
	FCC Part 15C FCC Part 15.247

Weitere Angaben siehe Systemanforderung autarker Generator.
Bei Abweichungen gelten die Zeichnungsangaben.
Further details please refer to System requirements autarkical generator.
In case there are any deviations the drawing details have priority.

02	.	183189	25.06.2015	ER	Betaetigungsgeschwindigkeit 0.1m/s, war 0.1-0.25m/s.
01	.	182540	15.04.2015	ER	Betaetigungsgeschwindigkeit geaendert auf 0.1-0.25m/s, war 0.03-0.25m/s.
00	.	180376	05.06.2014	WS	Neueinfuehrung / New implementation
Index rev.	Anzahl qty.	Mitteilung document no.	Datum date	Name name	Aenderung modification
ⓧ Tolerierung nach / tolerancing according to DIN ISO 8015 ⓧ Allgmeintoleranzen nach / general tolerances according to DIN ISO 2768 - mk ○ Kunststoffteile nach / plastic parts according to DIN 16901 - ... ○ Elastomerteile nach / elastomer parts according to DIN 7715 ○ Form- u. Lagetoleranzen nach / geometrical tolerances according to DIN ISO 1101					
Maße in Millimeter. Fehlende Maße sind dem 3D-Modell zu entnehmen. Schnitte und Einzelheiten nur mit relevanten Körperkanten dargestellt. Dimensions in millimeters. Missing dimensions have to be taken from the 3D-CAD-Model. Sections and details may not show all outlines.					
Werkstoff, Abmessung / material, dimension Oberflaechenbehandlung, Beschaffenheit / surface Gewicht / weight CAD-System / cad system Datum / date Name / name Bearb. / drawn Gepr. / appd.					
Benennung / description Autarker Schnappschalter 915 MHz Autarkical Snap Switch verwendet fuer / used for Kunde / customer Kd.-Teile-Nr. / customer part no. Zeichnungs-Nr. / drawing no.					
ZF Friedrichshafen AG Electronic Systems Cherrystrasse D-91275 Auerbach/Opf.					
AFIS-5002 Blatt / sheet 1 von / of 1 Ersatz fuer / replacement for Format / format A3					