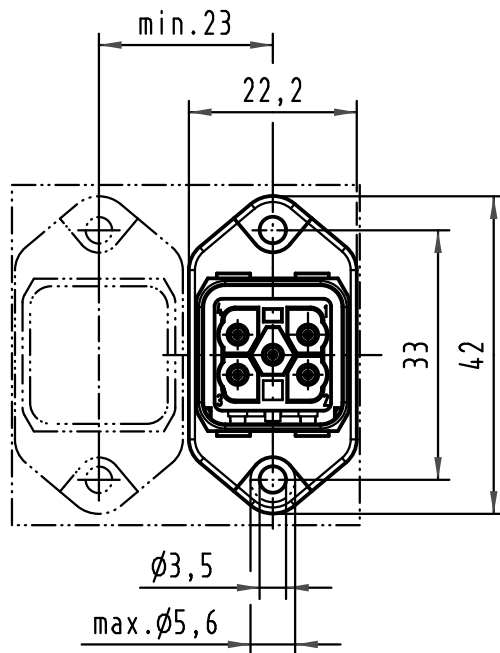
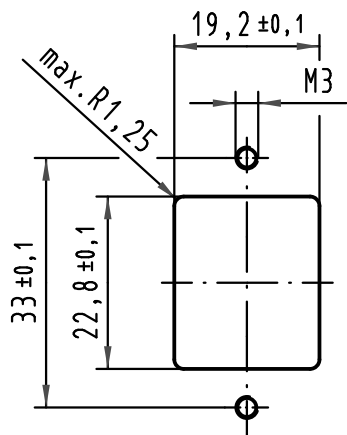
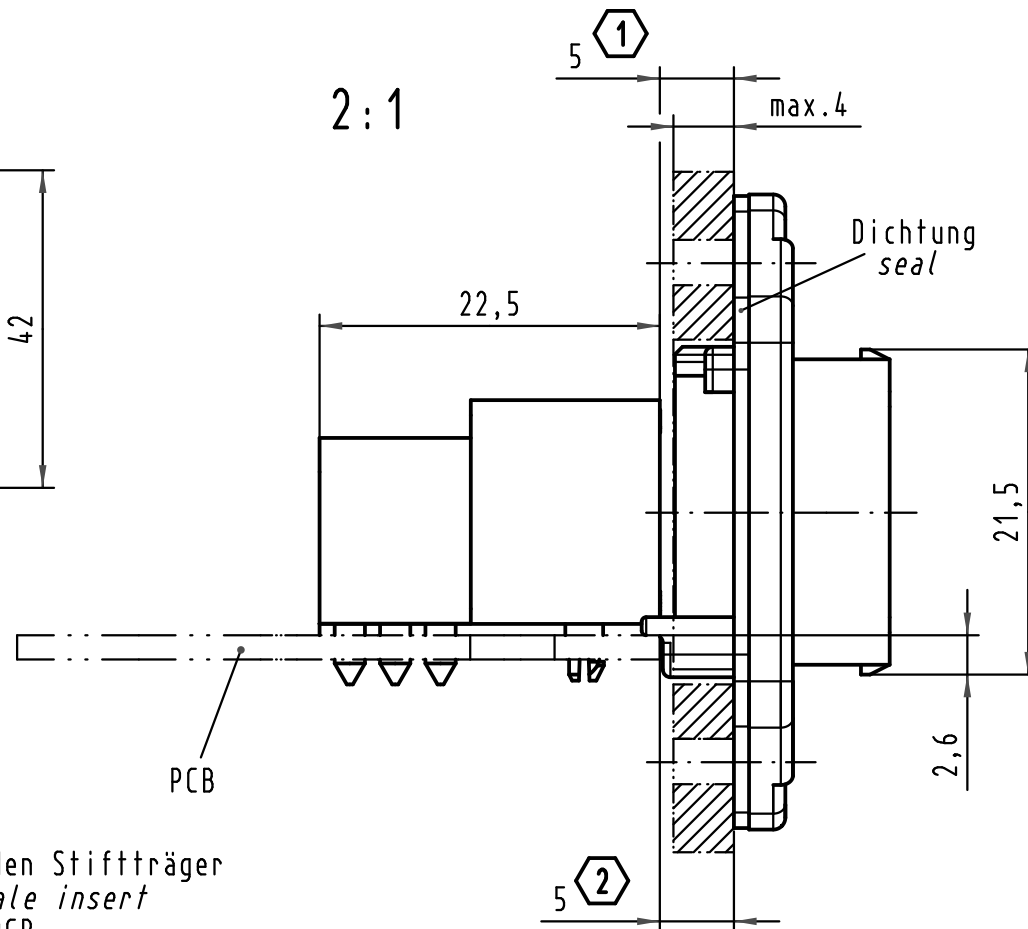


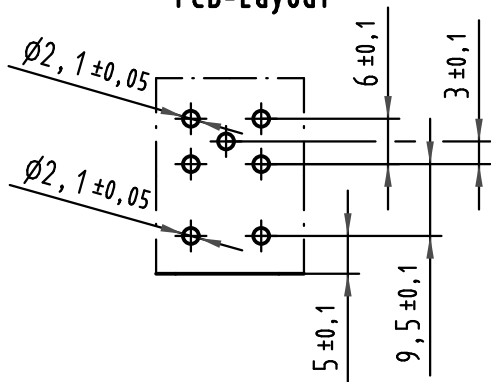
Montageausschnitt /
panel cut out



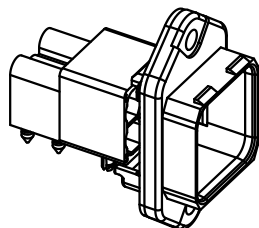
2:1



PCB-Layout



- ① Bezogen auf den Stiftträger
related to male insert
- ② bezogen auf PCB
related to PCB



All Dimensions in mm Original Size DIN A 4			Techn. Character.			Nicht tolerierte Maß/Free size tolerances	
			Dat.	Name	Maßstab/Scale 1:1 2:1	Han PushPull Power 4/0 Geräteseite: Gehäuse + Stifteinsatz f. PCB device side: housing + male insert f. PCB	
			Detail.	11.09.06 ML			
35946	14.12.09	hsv	Insp.	FER.			
413856	13.05.08	Rull	Stand.				
412856	12.04.07	Ho	HARTING Electronics GmbH & Co. KG			TB 09 35 233 0323 Sub.	Blatt/ page
412009			D-32339 ESPELKAMP				
Mod.	Dat.	Name					