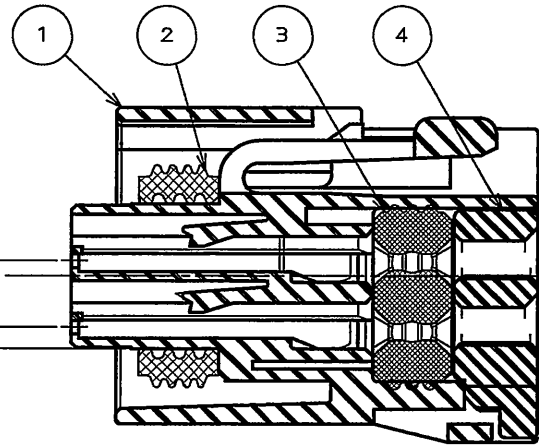
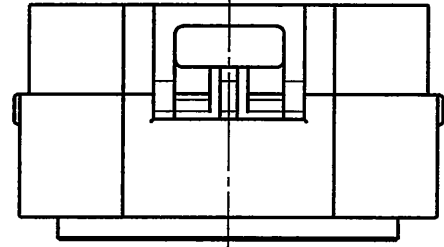


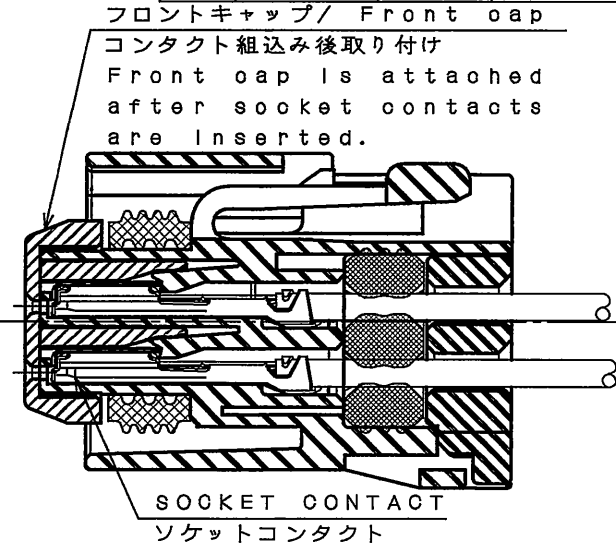
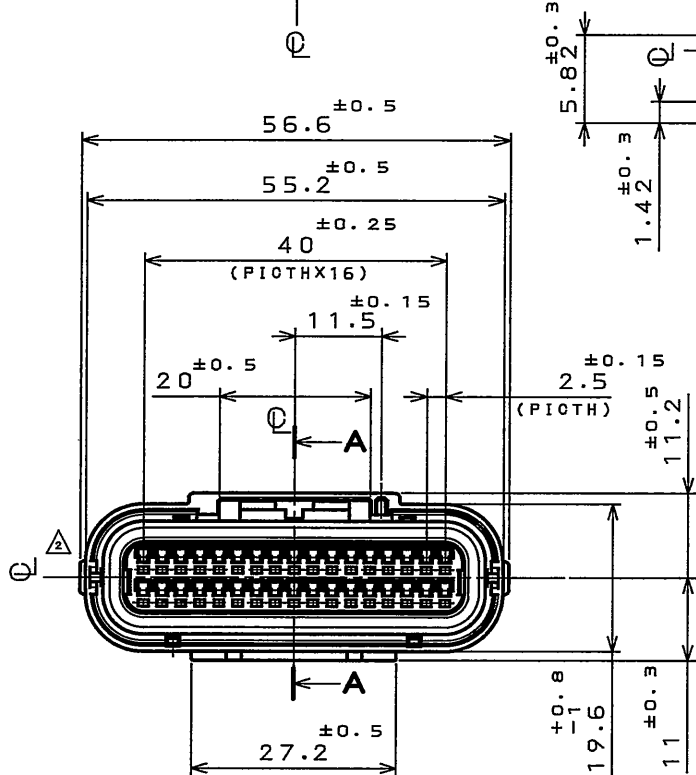
SJ101174

(ON DRAWING) (DRAWING NO.)

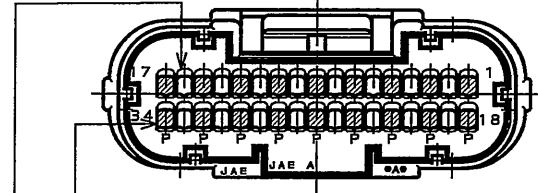
版数 REV.	年月日 DATE	CON NO.	変更内容 DESCRIPTION	製図 DR.	担当 CHK.	査閲 APPD.	承認 APPD.
2	25.Jul.2006	060682	Add guide keys		N.OIRI		T.TOTANI
3	11.Jan.2008	064800	CORRECT AN ERROR		A.KIMURA		N.Oiri



SECT. A-A  
(SCALE 2:1)



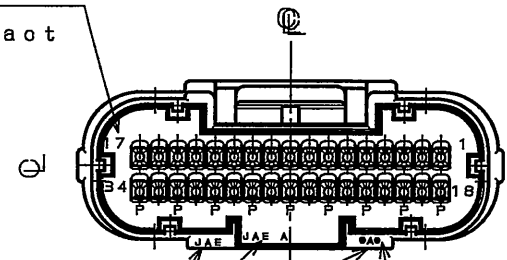
CONTACT ASSEMBLY FIGURE (REF)  
(SCALE 2:1)



- 部分適用電線サイズ  
電線呼び 0.3~1.25sq 相当電線  
被覆外形 φ1.4~φ2.3  
使用可能電線例  
AVSS 0.3~1.25  
AVSS 0.3f~1.25f等
- 部分適用電線サイズ  
電線呼び 0.5~0.85sq 相当電線  
被覆外形 φ1.4~φ1.9  
使用可能電線例  
AVSS 0.3~0.85  
AVSS 0.3f~0.75f等

端子番号1,17,18,34刻印

Raised contact number.  
(1,17,18,34)



社標、キャビマーク刻印

キャビマークは金型キャビ毎に  
A,B,C...の順に刻印する。

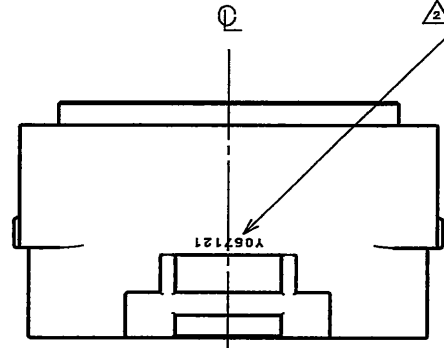
Raised company logo  
and cavity mark.  
Cavity mark appears  
in alphabetical  
order.

A,Bキャビ品のみ  
ハウジングに

ドットマーク有り  
Raised dot mark.  
(Cavity A and B only)

- Contact cavity  
applicable wire size  
Wire size: 0.3~1.25mm<sup>2</sup>  
(Conductors calculated area)  
Overall diameter: φ1.4~2.3  
For example  
AVSS 0.3~1.25  
AVSS 0.3f~1.25f
- Contact cavity  
applicable wire size  
Wire size: 0.3~0.85mm<sup>2</sup>  
(Conductors calculated area)  
Overall diameter: φ1.4~1.9  
For example  
AVSS 0.3~0.85  
AVSS 0.3f~0.75f

組立ロット番号  
Mark the assembly  
lot number



符号 NO.	名称 DESCRIPTION	個数 QTY.	材料 MATERIAL	仕上 FINISH	備考 REMARKS
4	REAR COVER	1	30%GF PBT(GRAY) △		
3	GROMMET	1	SILICONE RUBBER(BLUE)		
2	SEAL	1	SILICONE RUBBER(BLUE)		
1	SOCKET HOUSING	1	30%GF PBT(GRAY) △		

仕様書 (SPECIFICATION) JACS-1728	第1版 (ORIGINAL DATE) 22.Nov.2004	尺度 (SCALE) 1:1	シリーズ (SERIES) MX23A	日本航空電子工業株式会社 JAPAN AVIATION ELECTRONICS INDUSTRY, LTD. 
公差 (GENERAL TOLERANCE)	製図 DR. T.HASEGAWA	名称 (TITLE) MX23A34SF2 MX23A 34-CONTACT SOCKET HOUSING KEYWAY VARIATION TYPE		
寸法 (DIMENSION)	担当 CHK. N.OIRI	質量 (MASS)		
角度 (ANGLES)	査閲 APPD. 承認 APPD. T.TOTANI	図面番号 (DRAWING NO.) SJ101174		

DOF-0-212E(03.08)

