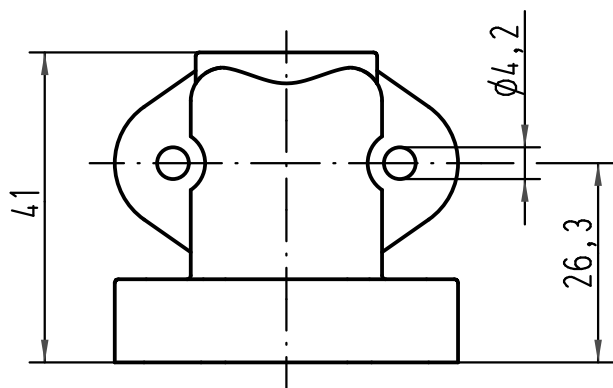
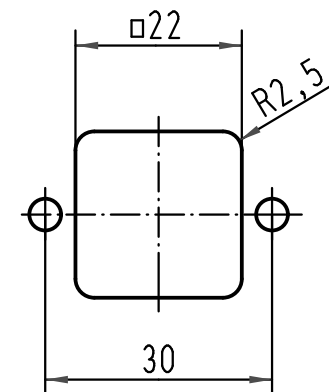
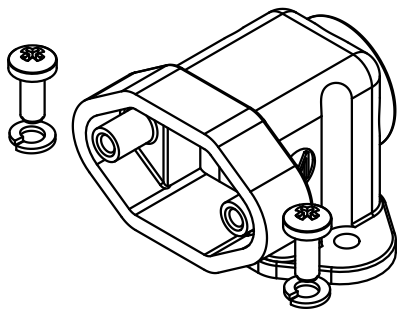


Montageausschnitt
panel cut out



Lieferumfang: Gehäuse: Zinkdruckguß, schwarzverchromt
Dichtung: O-Ring
2 Befestigungsschrauben mit Federringen

range of delivery: housing: zinc die-casting alloy, black chrom
sealing: O-ring
2 Fixingscrews with retention clips



All Dimensions in mm Original Size DIN A 4			Techn. Character.			Nicht tolerierte Maß/Free size tolerances		
				Dat.	Name	Maßstab/Scale 1:1	Han 3HPR-Adapter-M20 für gewinkelten Anbau des Anbaugesäßes <i>for bulkhead mounted housing in angled position</i>	
			Detail.	12.11.09	Rull			
			Insp.		Sch			
			Stand.					
A			HARTING Electric GmbH & Co. KG				TB 19 40 003 0900	
Mod.	Dat.	Name	D-32339 Espelkamp					
							Blatt/ page	