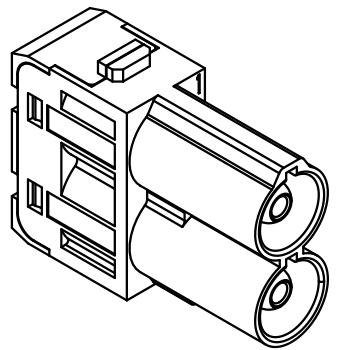


für Litze 6-16mm², AWG 10-6, feindrähtig
 for stranded wire 6-16mm², AWG 10-6, fine wire



All Dimensions in mm Original Size DIN A 4		Techn. Character.			Nicht tolerierte Maß/Free size tolerances	
			Dat.	Name	Maßstab/Scale 2:1	Han 70A module Stifteinsatz/male insert
		Detail.	27.03.09	Bor		
		Insp.		Be		
		Stand.				
A			HARTING Electric GmbH & Co. KG D-32339 Espelkamp			TB 09 14 002 2646
Mod.	Dat.	Name				