

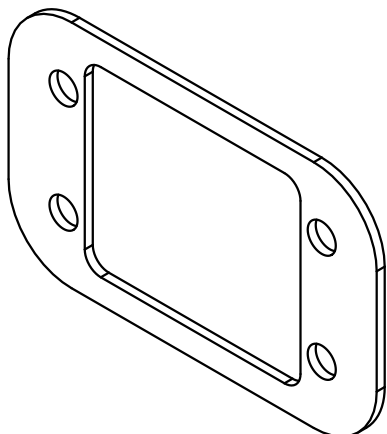
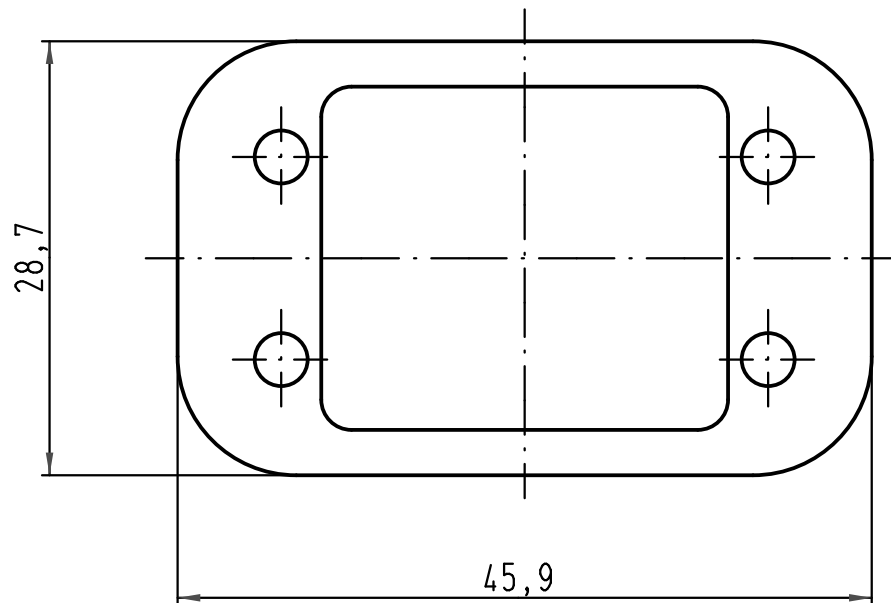
1 2 3 4 5 6

A

B

C

D



All Dimensions in mm Original Size DIN A 4			Techn. Character.			Nicht tolerierte Maße/Free size tolerances		
				Dat.	Name	Maßstab/Scale 2:1	Flanschgummichtung/gasket für Han-Compact Anbaugeschäfte gerade <i>for Han-Compact housings bulkhead</i> <i>mounting straight</i>	
			Detail.	06.04.10	ML			
			Insp.		Sch			
			Stand.					
A			HARTING Electric GmbH & Co. KG				TB 09 12 000 9912	
Mod.	Dat.	Name	D-32339 Espelkamp					
							Sub. f. TB 09 12 000 9912 v. 29.08.08	
							Blatt/page	