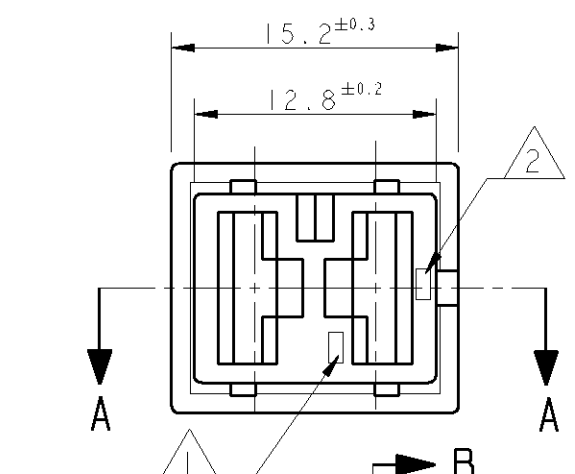


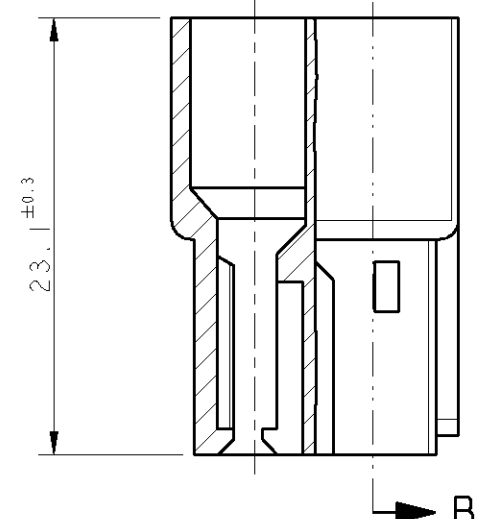
THIS DRAWING IS UNPUBLISHED.
 QUESTO DISEGNO NON DEVE ESSERE DIVULGATO O RIPRODOTTO

RELEASED FOR PUBLICATION
 E' CONSENTITA LA DIVULGAZIONE

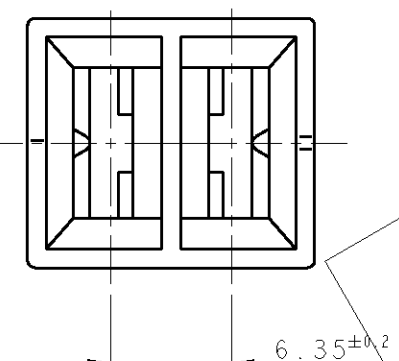
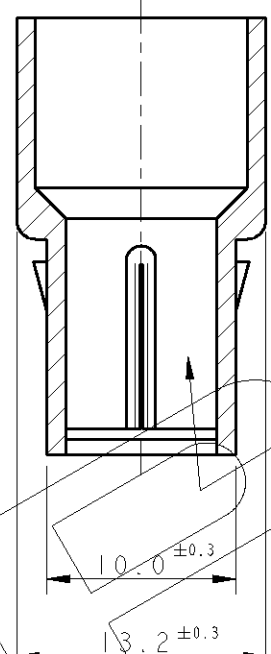
LOC	DIST	REVISIONS			DATE	DWN	APVD
1	-	P	LTR	DESCRIPTION	DATA	DIS.	APP.
		J1		REVISED PER ECO-11-005140	29APR11	RK	HMR



SEZ. PARZIALE A-A
 PARTIAL SECT. A-A



SEZIONE B-B
 SECTION B-B



NERO (BLACK)	PA 6.6 (PA 6.6 UNFILLED)	280543-5
GIALLO (YELLOW)		280543-4 3
BLU (BLUE)		280543-3 3
VERDE (GREEN)		280543-2 3
ROSSO (RED)		280543-1 3
NEUTRO (CLEAR)		280543-0
COLORE (COLOUR)		MATERIALE (MATERIAL)

- 1 NUMERO DI IMPRONTA STAMPO (MOULD CAVITY IDENTIFICATION NO.)
- 2 MARCHIO DI FABBRICA AMP (AMP TRADE MARK)
- 3 **OBSELETE**

DIMENSIONS: DIMENSIONI: mm		TOLERANCES UNLESS OTHERWISE SPECIFIED: TOLLERANZE: SE NON DIVERSAMENTE SPECIFICATO		DWN /DIS. F. BORIN 22 JUN 98			
		0 PLC / DEC ± 1 PLC / DEC ± 2 PLC / DEC ± 3 PLC / DEC ± 4 PLC / DEC ± ANGLES / ANGOLI ± 2°		CHK /CONT. C. TARTARI 22 JUN 98			
MATERIALE FINITURA		FINISH FINITURA		APVD /APP. -		FASTIN-FASTON™ CONNECTOR	
SEE TABLE		-		PRODUCT SPEC SPEC DI PRODOTTO 108-20020		.250 SRS.RECEPTACLE HOUSING, 2 POS.	
-		-		APPLICATION SPEC SPEC DI APPLICAZIONE -		SIZE CAGE CODE DRAWING NO NUMERO	
-		-		WEIGHT PESO -		A3 00779 C-280543	
-		-		CUSTOMER DRAWING		RESTRICTED TO	
-		-		DISEGNO PER CLIENTE SOLO PER RIFERIMENTO		SCALE SCALA 2.5:1 SHEET FOGLIO OF DI REV J1	